

ΟΔΗΓΙΕΣ ΧΡΗΣΗΣ
USER MANUAL

NOD



AirGlow

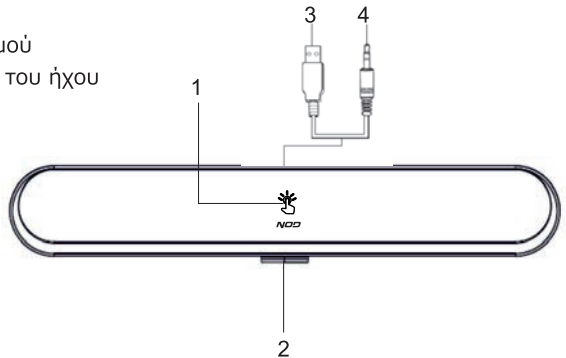
RGB Soundbar PC Speaker 2.0, 6W

ΕΓΧΕΙΡΙΔΙΟ ΟΔΗΓΙΩΝ

Διαβάστε προσεκτικά τις οδηγίες χρήσης πριν θέσετε τη συσκευή σε λειτουργία και φυλάξτε τις οδηγίες, την απόδειξη και εάν είναι δυνατόν το κουτί με την εσωτερική συσκευασία. Εάν δώσετε τη συσκευή σε τρίτο, παρακαλώ μεταβιβάστε και τις οδηγίες χρήσης.

ΕΠΙΣΚΟΠΗΣΗ ΣΥΣΚΕΥΗΣ

1. Πλήκτρο αφής για εναλλαγή μοτίβου φωτισμού
2. Περιστροφικός διακόπτης ρύθμισης έντασης του ήχου
3. Καλώδιο USB
4. Σύνδεση ήχου jack 3.5mm



ΧΑΡΑΚΤΗΡΙΣΤΙΚΑ

- Ισχύς (RMS): 2 x 3W
- Απόκριση συχνότητας: 150Hz-20kHz
- Ευαισθησία: >85dB
- Ευαισθησία εισόδου: 750mV±50mV
- Σύνδεση ήχου: ενσωματωμένο καλώδιο 3.5mm
- Τροφοδοσία: USB 5V, μέσω του ενσωματωμένου καλωδίου
- Μήκος καλωδίων: περ. 1.5m
- Γραμμικός κρυφός φωτισμός RGB στο κάτω μέρος
- Επιλογή ανάμεσα σε 6 μοτίβα RGB φωτισμού με πλήκτρο αφής
- Ρυθμιζόμενη ένταση ήχου, με volume control επάνω στο ηχείο
- Διαστάσεις ηχείου: 400 x 75 x 67mm
- Χρώμα: Μαύρο
- 2 χρόνια εγγύηση

ΑΠΑΙΤΗΣΕΙΣ ΣΥΣΤΗΜΑΤΟΣ

Κατάλληλα για laptop, Η/Υ και άλλες συσκευές αναπαραγωγής ήχου που υποστηρίζουν σύνδεση εξόδου ήχου 3.5mm.

ΧΡΗΣΗ ΤΗΣ ΣΥΣΚΕΥΗΣ

1. Διαβάστε προσεκτικά όλες τις οδηγίες και φυλάξτε τις για μελλοντική αναφορά.
2. Αφαιρέστε όλα τα υλικά συσκευασίας και κρατήστε τα μακριά από παιδιά.
3. Αφού αποσυσκευάσετε τη συσκευή ελέγξτε για πιθανές βλάβες. Σε περίπτωση βλάβης ή ορατού προβλήματος, μη χρησιμοποιήσετε τη συσκευή και απευθυνθείτε στο κατάστημα που το αγοράσατε.
4. Συνδέστε το καλώδιο USB στο laptop ή στον Η/Υ (είναι απαραίτητο για τη λειτουργία φωτισμού)
5. Συνδέστε το καλώδιο jack 3.5mm στην κατάλληλη υποδοχή στον υπολογιστή σας.
6. Περιστρέψτε δεξιόστροφα το διακόπτη για να δυναμώσετε την ένταση του ήχου και αριστερόστροφα για να μειώσετε την ένταση του ήχου.
7. Ακουμπήστε το πλήκτρο αφής για κυκλική εναλλαγή του μοτίβου φωτισμού στο επάνω μέρος του ηχείου για να διαλέξετε την επιθυμητή λειτουργία φωτισμού. Μπορείτε να διαλέξετε ένα από τα 6 διαφορετικά μοτίβα φωτισμού:
 - Πολύχρωμος φωτισμός
 - Spectrum φωτισμός
 - Σταδιακή εναλλαγή 7 χρωμάτων

- Κόκκινο χρώμα (σταθερό)
- Πράσινο χρώμα (σταθερό)
- Μπλε χρώμα (σταθερό)

ΣΗΜΕΙΩΣΗ: Συνίσταται να τοποθετείτε το καλώδιο ήχου στη θύρα USB στο πίσω μέρος του υπολογιστή για μεγαλύτερη ισχύ εξόδου.

ΚΑΘΑΡΙΣΜΟΣ ΚΑΙ ΣΥΝΤΗΡΗΣΗ

1. Ποτέ μη βυθίζετε τη συσκευή σε νερό ή άλλα υγρά.
2. Σκουπίστε το περίβλημα της συσκευής με ένα μαλακό πανί.

ΑΠΟΘΗΚΕΥΣΗ

1. Αποθηκεύετε πάντα τη συσκευή και το καλώδιο της μακριά από παιδιά.
2. Αποθηκεύετε πάντα τη συσκευή σε ασφαλές και καθαρό μέρος. Για την καλύτερη προστασία της συσκευής, αποθηκεύστε τη μέσα στην αρχική της συσκευασία.

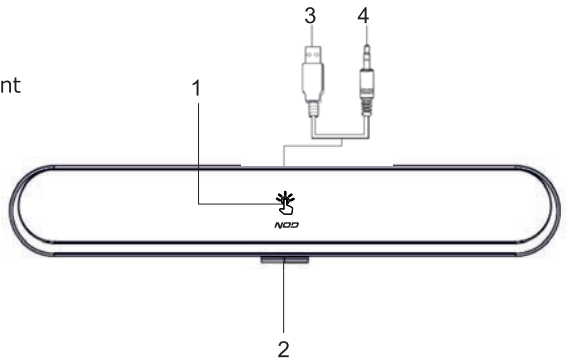
EN

INSTRUCTION MANUAL

Read the operating instructions carefully before putting the appliance into operation and keep the instructions, the receipt and, if possible, the box with the internal packing. If you give this appliance to other people, please also pass on the operating instructions.

PARTS IDENTIFICATION

1. Light color pattern touch button
2. ON / OFF Rotary switch & volume adjustment
3. USB cable
4. 3.5mm jack connection



SPECIFICATIONS

- Power (RMS): 2 x 3W
- Frequency response: 150Hz-20kHz
- Sensitivity: > 85dB
- Input sensitivity: 750mV ± 50mV
- Audio Connection: with the integrated 3.5mm cable
- Power supply: USB 5V, with integrated cable
- Cable length: approx. 1.5m
- Linear RGB lighting on the base
- Selection among 6 RGB lighting modes with touch button
- Volume control, with built-in switch on the soundbar
- Speaker dimensions: 400 x 75 x 67mm
- Color: Black
- 2 years warranty

SYSTEM REQUIREMENTS

Suitable for laptops, PCs and other audio players that support 3.5mm audio output connection.

HOW TO USE

1. Read all instructions carefully and keep them for future reference.
2. Remove all packing materials and keep them away from children.
3. After unpacking the device, check for possible damage. In the event of a fault or visible problem, do not use the device and contact the store where you purchased it.
4. Connect the USB cable to your laptop or PC (USB connection is necessary for the lighting)
5. Connect the 3.5mm jack cable to computer.
6. Turn the rotary switch clockwise to increase the volume and turn anti clockwise to lower the volume
7. Touch the light color pattern touch button on the top of the speaker to select the desired lighting mode. You can choose one of the 6 following different lighting patterns:
 - Multicolor streamer light
 - Spectrum light
 - Gradual alternation of 7 colors
 - Red color (static)
 - Green color (static)
 - Blue color (static)

NOTE: It is recommended that you insert the audio cable into the USB port on the back of the computer for more output power.

CLEANING AND CARE

1. Never immerse device in water or in any other liquid.
2. Wipe the housing of the device with a soft cloth.

STORAGE

1. Always store the device out of the reach of children.
2. Always store the device in a safe and clean place. For the better protection of the device, store it in its original packaging.

Made in China



Ιωνίας Καλοχώρι, 570 09 Θεσσαλονίκη, Ελλάδα, ΤΗΛ. +30 2310 700.777

Ionias Kalochori, 570 09 Thessaloniki, Greece, TEL. +30 2310 700.777

e-mail: info@sun.gr www.nod.com.gr